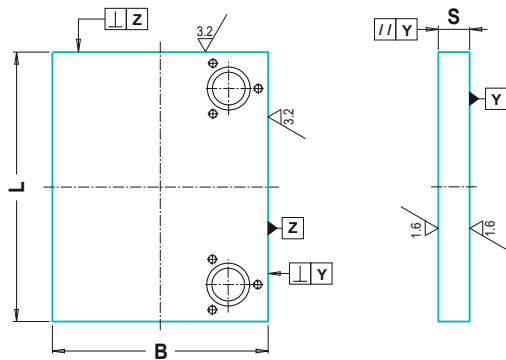


TOLERANZEN ZWEISÄULENGESTELLE HINTEN

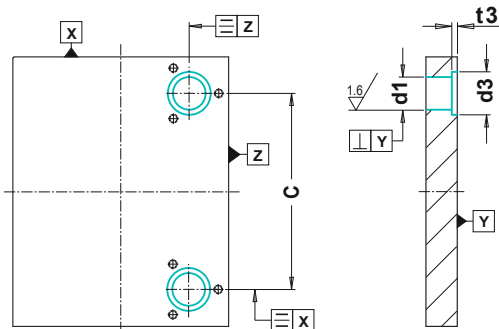
TOLERANCES TWO-PILLAR DIE SETS, BACK GUIDING



B / L	B / L	SH
	≤ 496	+0,10 0
	≤ 996	+0,20 0
> 996	+0,30 0	

S	B / L	P ..
	≤ 496	+0,25 +0,20
	> 496	+0,35 +0,30

SH	
$\parallel Y$	0,006 / 100
$\perp Y$	0,04 / 100
$\perp Z$	0,04 / 100



C	L	SH	SH 40	
	≤ 496	+0,005 -0,005	d3	+0,1 -0,1
	> 496	+0,01 -0,01	t3	+0,1 0

d1	SH 80	SH 40
	+0,010 +0,003	+0,007 +0,000

	B / L	SH .. ¹⁾
	$\parallel X$	0,10
	$\perp Y$	0,005 / 100
	$\parallel Z$	≤ 296 0,016
		≤ 496 0,020
	> 496 0,024	

1) SH 40/80: Ausrichtkante / SH 40/80: Alignment edge

SPANNUNGSARM GEGLÜHT

STRESS-RELIEVING HEAT-TREATMENT

