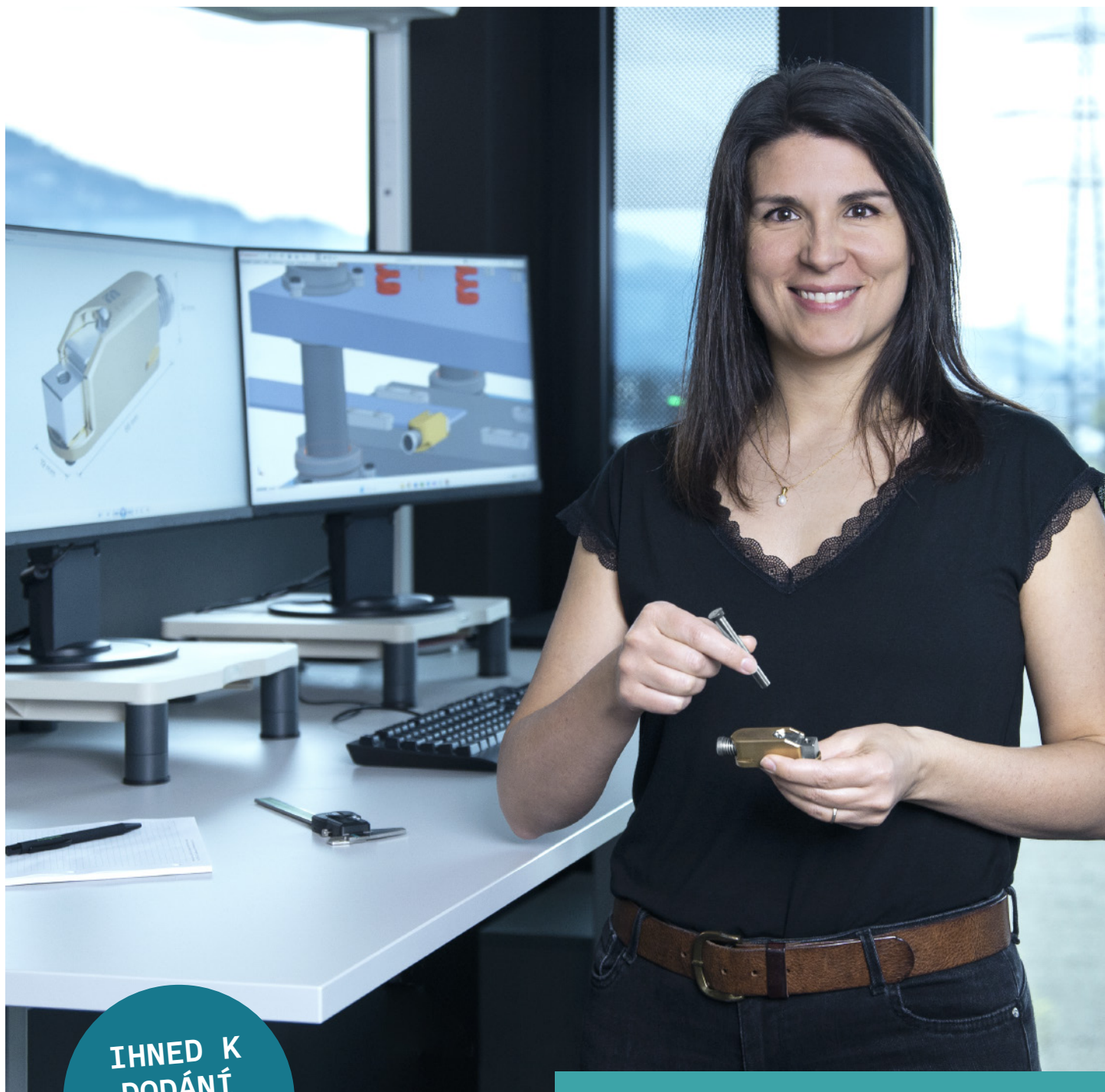


Produktové novinky I/2025

# Stavba lisovacích nástrojů



**IHNED K  
DODÁNÍ**



## Doraz pásu

- › Umožňuje precizní zavedení pásu
- › Jednoduché polohování pásu
- › Automatické uvolnění při prvním zdvihu

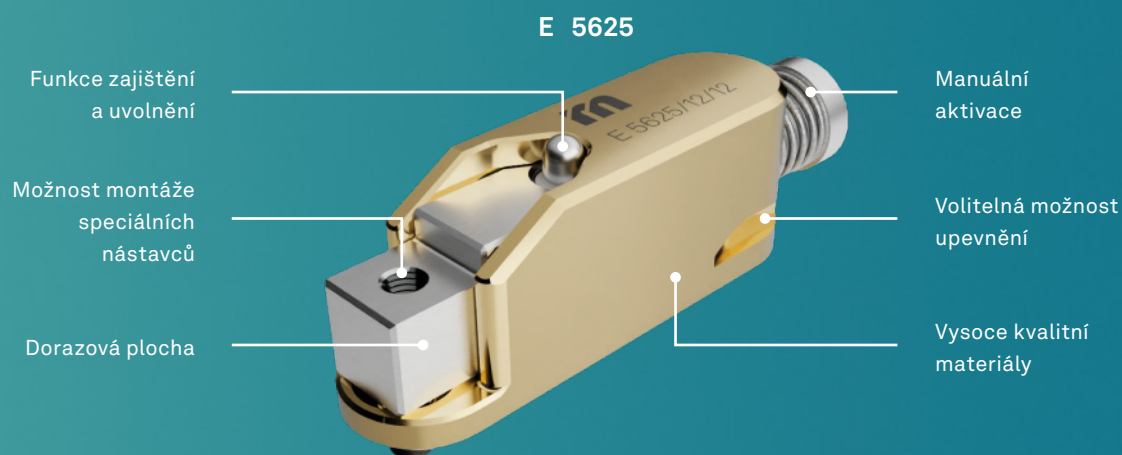
[www.meusburger.com](http://www.meusburger.com)

## Doraz pásu

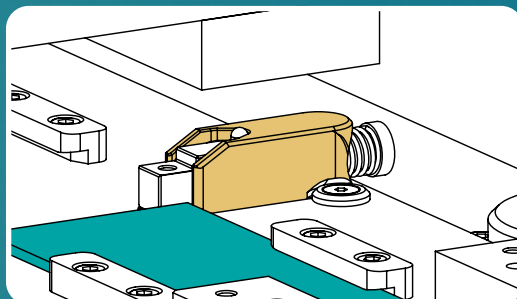
Náš nový doraz pásu je vybaven funkcí uvolnění pomocí pružiny a umožňuje rychlé a přesné polohování pásu materiálu. Díky inovativní konstrukci se snadno a pohodlně používá a umožňuje přesné zavedení pásu. Ideální pro efektivní a bezchybné lisování.

### Výhody pro Vás

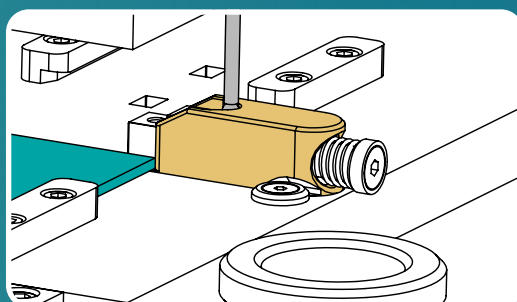
- › Umožňuje precizní zavedení pásu
- › Jednoduché ovládání díky rychlé a pohodlné aktivaci
- › Automatické vypnutí při prvním zdvihu
- › Oboustranně použitelný, malý montážní prostor



Při zajištěném dorazu je pás posunut do požadované polohy. Nyní může začít proces lisování.



Díky integrované funkci uvolnění se doraz pásu deaktivuje chodem horní části, čímž se odpružená zářezka posune mimo aktivní oblast.



NE – Erodivací bloky

## Nové tloušťky našich erodovacích bloků

K dodání jako

- › Nástrojová ocel
- › Prášková ocel
- › Tvrdokov

Výhody pro Vás

- › Standardní rozměry, žíhané nebo kalené, minimálně třikrát popuštěné
- › Hluboce zmrazené pokud to materiál vyžaduje
- › S vyznačeným směrem válcování
- › 100% dostupnost

RŮZNÉ  
MATERIÁLY



Vedení

ROZŠÍŘENÍ SORTIMENTU

## Vodicí sloupky

Naše vodicí sloupky vynikají maximální přesností a dlouhou životností.

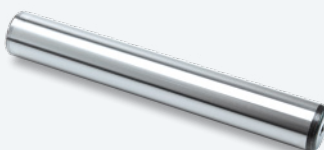
Naše klasické produkty jsou nyní k dispozici v dalších délkách.

- › Vysoká přesnost díky třídě tolerance h3
- › Vhodné pro kluzná a valivá vedení
- › Všechny rozměry jsou k dispozici skladem



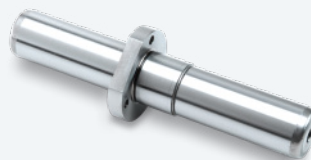
**E 5028**

ø = 4–19



**E 5030**

ø = 19–63



**E 5080**

ø = 20–50

## Konfigurátor pro vodicí sloupky upravené na míru

Seznamte se s naším novým konfigurátorem pro individuální rozměry vodicích sloupek.

Přizpůsobte si vodicí sloupky svým individuálním požadavkům – rychle, snadno a přesně.

Začněte hned a vyzkoušejte flexibilitu našich řešení na míru!

K dispozici pro: E 5000, E 5010, E 5028, E 5030, E 5076, E 5078, E 5080



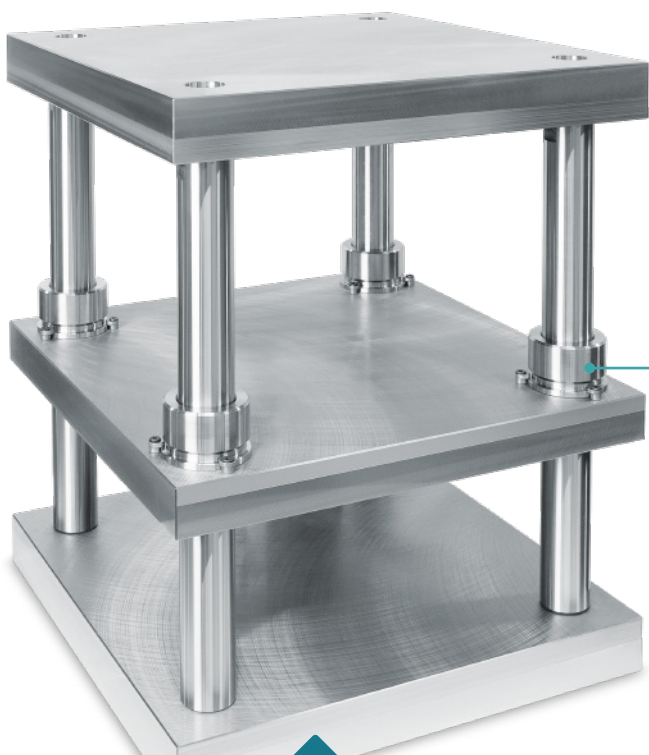
**Vyzkoušejte si nový konfigurátor hned teď!**

[www.meusburger.com/konfigurator-vidici-sloupky](http://www.meusburger.com/konfigurator-vidici-sloupky)

Rámy lisovacích nástrojů

## ST- Sloupkový rám pro stolní lisy

Sloupkový rám slouží jako stabilní základna pro montáž, děrování a lisování. Náš sloupkový rám pro stolní lisy má robustní konstrukci, která zajišťuje absolutní stabilitu - ideální pro přesnou a spolehlivou práci. Univerzálnost rámu umožňuje snadné přizpůsobení různým typům lisů, díky čemuž je ideální pro širokou škálu použití ve výrobě nebo dílně.



E 5122



E 5212

### Dostupné velikosti:

- › 346 x 346 mm / zdvih: 315 mm
- › 496 x 496 mm / zdvih: 400 mm



THOMAS

ENZ

### Technologický management Stavba lisovacích nástrojů

*V reakci na řadu požadavků našich zákazníků jsme vyvinuli standardizovaný rám pro stolní lisy, který se používá jako základ pro testovací fázi a výrobu prototypů, stejně jako pro zkušební nastavení a jednoduché montážní činnosti. Zákazník si může vybrat zda bude rám ovládat hydraulicky, pneumaticky, nebo elektricky.*

Vedení

## Nové velikosti omezovací objímky E 5258

Úpravou naší omezovací objímky lze nyní použít jednu velikost pro dva různé průměry sloupů.

- › Zabraňuje posunu klece
- › Přizpůsobený vnitřní průměr zabraňuje sklouznutí při montáži

NYNÍ  
TAKÉ PRO  
Ø 16 MM



E 5258

## Nadzvedávač pásu, hranatý E 5643

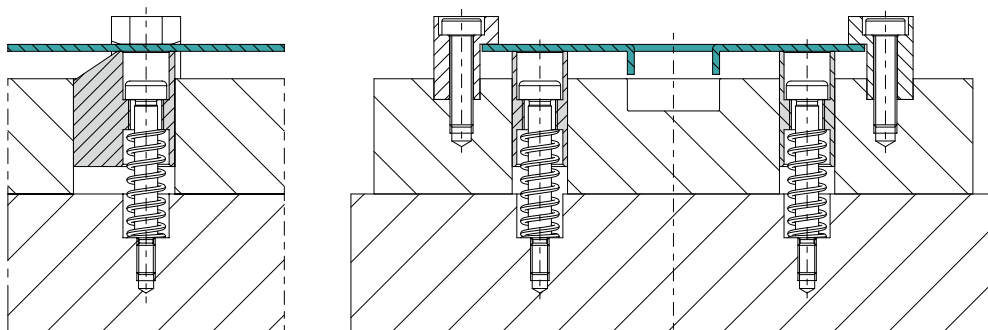
Nový hranatý odpružený nadzvedávač pásu umožňuje díky velkému jednostrannému úkosu snadné zasunutí pásu do nástroje. Díky svým kompaktním rozměrům je vhodný také jako zdvihací prvek uvnitř lisovacího nástroje se zdvihem až do 6 mm.

### Výhody pro Vás

- › Jednoduchá montáž z dělicí roviny
- › Malá prostorová náročnost díky dorazu přes osazený lícovaný šroub s vnitřním šestihranem
- › Stahovací závit pro snadnou demontáž



E 5643



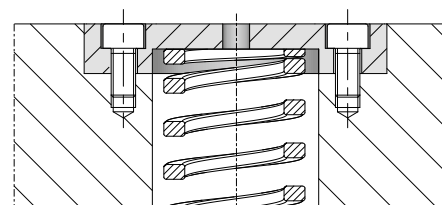
## Kryt pružiny E 1549

- › Umožňuje jednoduchou výměnu pružiny
- › Průchozí vrtání a kryt pružiny nahrazují složitý slepý otvor pro zabudování pružiny
- › Přizpůsobené průměrům tlačných pružin



E 1549

∅ 16 MM  
&  
∅ 50 MM



# Zažijte kouzlo portálu

Vstupte do magického světa nového portálu Meusburger.



## Vyzkoušejte si své výhody

S množstvím nových funkcí Vám portál nabízí mnoho možností, jak rychle dosáhnout svých cílů – a to nepřetržitě a až ve 20 jazycích. Zažijte kouzlo portálu, který konstruování úžasně zjednodušuje a kde na Vás čekají fantastické všestranné služby!

- › Bleskově k Vaším cílům
- › Úžasně jednoduché konstruování
- › Fantastický komplexní servis

**Podívejte se nyní!**

[www.meusburger.com/portal-cs](http://www.meusburger.com/portal-cs)



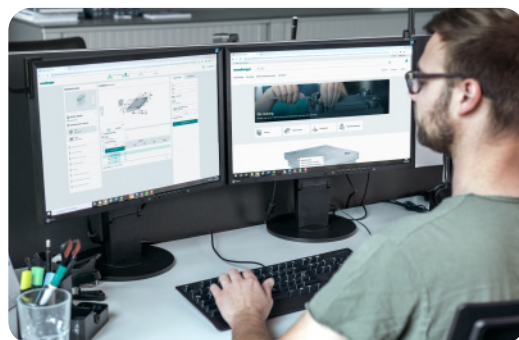
Nově na portálu

## Průvodci pro konstrukci lisovacích nástrojů

Pomocí nových průvodců si snadno sestavíte lisovací nástroj podle svých představ. Průvodci kombinují osvědčené výhody s optimalizovanými a přehlednějšími funkcemi.

Vaše výhody ve srovnání s předchozími průvodci:

- › Položku můžete přidat přímo do kusovníku
- › Položku můžete vložit přímo do nákupního košíku
- › Okamžitý export CAD dat



**Vyzkoušejte si nové průvodce hned teď:**

[www.meusburger.com/ram-pruvodci](http://www.meusburger.com/ram-pruvodci)