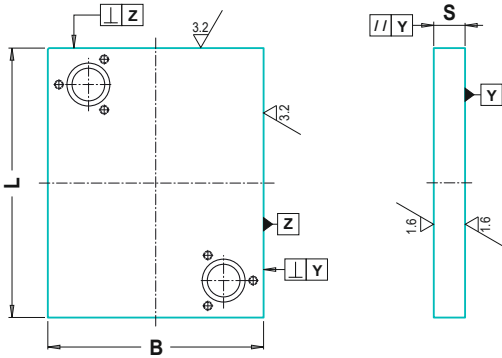


**TOLERANZEN ZWEISÄULENGESTELLE DIAGONAL**

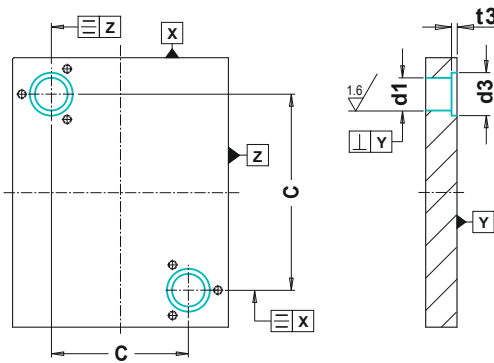
**TOLERANCES TWO-PILLAR DIE SETS, DIAGONAL GUIDING**



B / L	B / L	SD
	≤ 496	+0,10 0
	≤ 996	+0,20 0
> 996	+0,30 0	

S	B / L	P ..
	≤ 496	+0,25 +0,20
	> 496	+0,35 +0,30

SD	
// Y	0,006 / 100
// Y	0,04 / 100
// Z	0,04 / 100



C	L	SD	SD 40	
	≤ 496	+0,005 -0,005	d3	+0,1 -0,1
	> 496	+0,01 -0,01	t3	+0,1 0

d1	SD 80	SD 40
	+0,010 +0,003	+0,007 +0,000

	B / L	SD .. <sup>1)</sup>
	// X	0,10
	// Y	0,005 / 100
	// Z	≤ 296 0,016 ≤ 496 0,020 > 496 0,024

1) SD 40/80: Ausrichtkante /SD 40/80: Alignment edge

**SPANNUNGSARM GEGLÜHT**

**STRESS-RELIEVING HEAT-TREATMENT**

