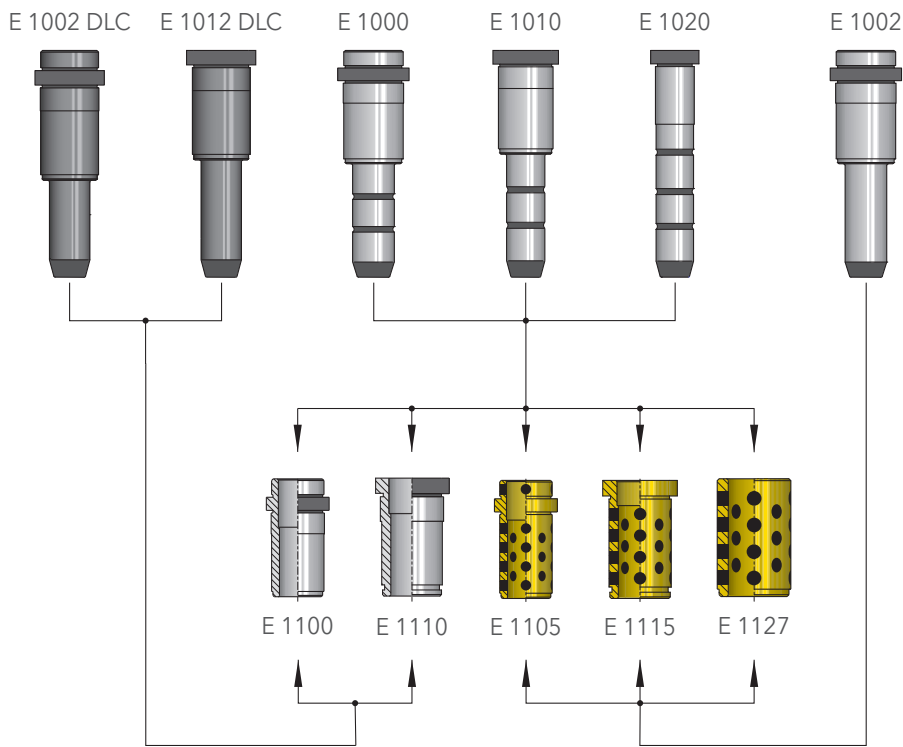


AUSWAHLHILFE
SELECTION GUIDE

STANDARDFÜHRUNG / STANDARD GUIDING SYSTEM

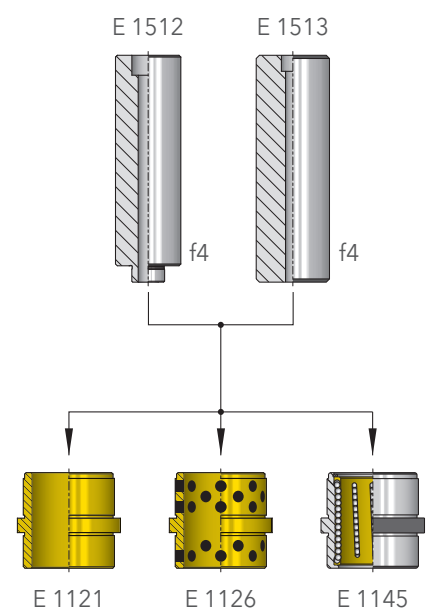
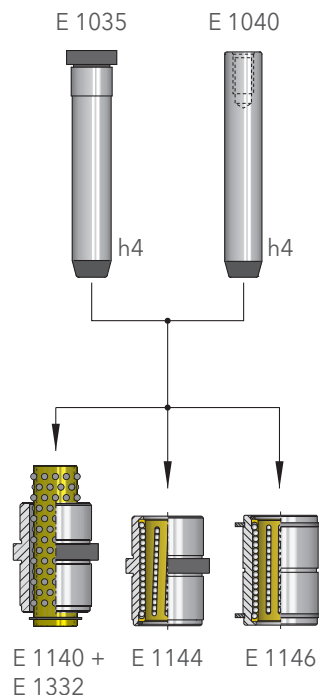
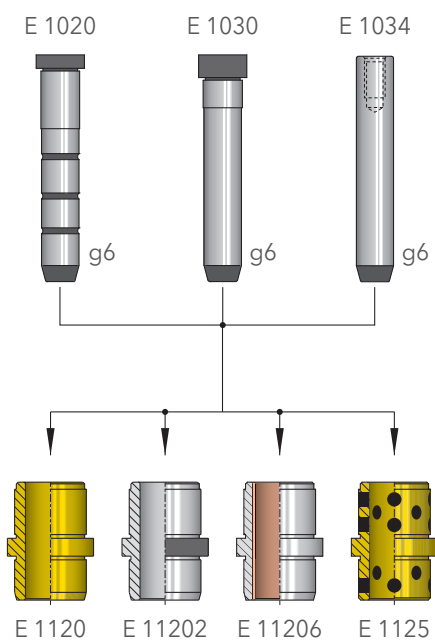


AUSWERFERPAKET-FÜHRUNG / EJECTOR SET GUIDING

GLEITFÜHRUNG
SLIDING GUIDES

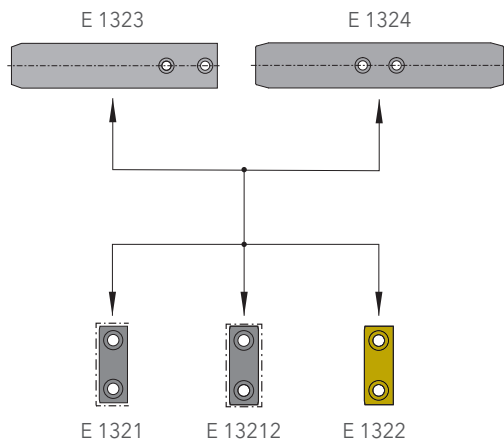
WÄLZFÜHRUNG
ROLLER GUIDES

STÜTZBOLZEN MIT FÜHRUNGSFUNKTION
SUPPORT PILLAR WITH GUIDING FUNCTION

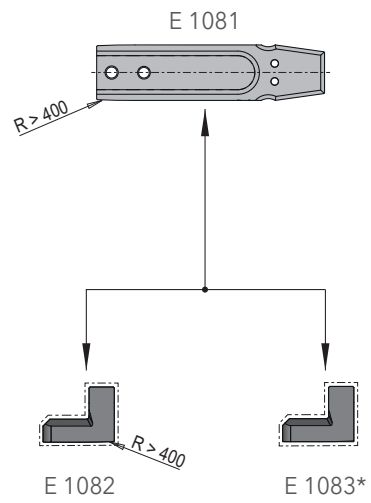


FLACHFÜHRUNG / FLAT GUIDING UNITS

FLACHFÜHRUNG MIT ENDZENTRIERUNG
FLAT GUIDING UNIT WITH FINAL CENTERING



HOCHLEISTUNGS-FLACHFÜHRUNG
HIGH-PERFORMANCE FLAT GUIDING UNIT



*) für 3-Platten-Werkzeuge / for 3-plate moulds